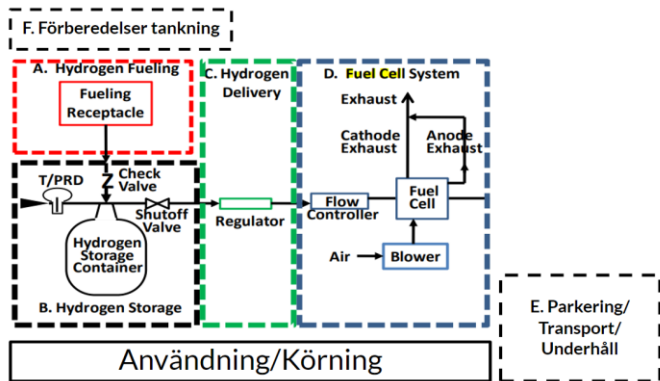


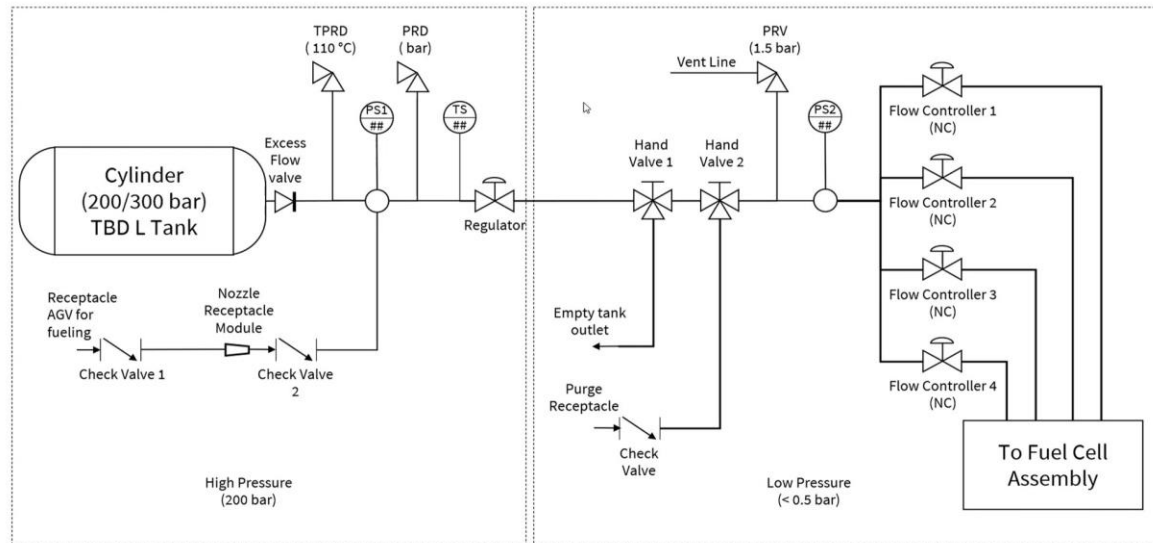
ID	Fara	Orsak	Konsekvens	Förebyggande skydd och barriärer	Riskvärdering (Hälsa/personrisk)		Rekommendationer	Kommentarer
					S	K		
A	Tankning				S	K		
A.1	Läckage	Läckage under tankning via utrustning eller oväntad händelse såsom kollision, att tuktuken börjar rulla/körs iväg under pågående tankning. Statisk elektrisitet, extern brandkälla eller internt elsystem kan antända ett läckage.	Utsläpp av vätgas utan antändning - Ingen betydande konsekvent Utsläpp av vätgas med direkt antändning - jetflamma Utsläpp av vätgas med fördröjd antändning - explosion	Stabil uppställning (festsatta flaskor), tankstation skyddad från påkörning, skydd mot kollision. Statisk elektrisitet som tändkälla beaktas och förebyggs t.ex. genom jordning (följ SEK 433). Stänger av ventiler på flaskor manuellt, vid onormalt (läckage). Fordon avstängt. Portabel vätgassensor + värmekamera med vid fyllning/tankning.	Major: 1 Minor: 5	Major: 3 Minor: 1	Placering av tankställe utomhus. Stoppklossar Överväga skydd mot slangbrott? ATEX-klassning ska göras och uppfyllas - Kontroll på tändkällor.	En person på plats som övervakar. Flaska till flaska. Varma ytor (bromsar, bränslecell etc.) bedöms inte vara en risk för antändning.
A.2	För högt tryck och/eller temperatur	För snabb fyllning, eller solvärme, extern brand som ger temperaturökning och en tryckuppbyggnad. Säkerhetsventil ska öppna. Statisk elektrisitet eller extern brandkälla kan antända.	Leder till att PRD släpper ut all gas under tuktuken eller till en tankruptur. Direkt antändning: jetflamma Fördröjd antändning: explosion	Tryckövervakning i tankar med tillhörande instruktion. Fadersflaskan sätter högsta tryck (specia tank för samma tryck). 300 bar flaskor finns inte att få tag på i Sverige i dag - minimal risk för felleverans.	1(-2)	2	Placering av tankställe utomhus. Räkna på maxtemperatur.	Sebastians erfarenhet för små tankar är att temperaturen inte går över 40 C (mindre tankar!).
A.3	Felkoppling eller sabotage eller felaktigt handhavande	Mänskligt felhandlande.	Vätgas "hamnar fel"	Finns ingen möjlighet för felkoppling (om inte mekaniskt ingrepp). Uppmärkning.	1	1	Enkel procedur. Unika kopplingar. Uppmärkning.	
A.4	Råkar tanka med fel gas såsom CNG	Passar en CNG tanknippel?	Kontaminerar och förstör systemet.	Mottagningskontroll. Kontroll innan tankning.	1	1		OBS att detta har hänt redan vid tankstation i Sverige!
A.5	Luft i slangar	Procedurfel. Mänskligt felhandlande	Brännbar blandning i tankslang som kan ge mindre explosion (även efter avsöutad tankning). Luft i vätgastank.	Begränsad volym. Slang borde klara tryck om antändning	2	1-2		Antänging i slang/rör har enligt Sebastians erfarenhet aldrig skett.
A.6	Lågt tryck eller gasen slut i tankstationen		Kan dett aleda till ett bakåflöde? Finns någon fara med detta?	2 st backventiler skyddar mot bakåflöde. Ingen konsekvens även om bakåflöde.	1	1		



Hälsa – Miljö - Egendom

Riskmatris	Konsekvensklass				
	Små	1	2	3	Katastrofal
Måskadet samhället > 1 ggr/100 år	5	4	3	2	1
Måskadet samhället 1 ggr/1000 år	4	3	2	1	0
Måskadet samhället 1 ggr/10000 år	3	2	1	0	0
Måskadet samhället < 1 ggr/100000 år	2	1	0	0	0
Måskadet samhället < 1 ggr/1000000 år	1	0	0	0	0

Hälsa:	Overgående lindriga obehag, lättare blessvyer i a Hjälpn	Enstaka skadade, varaktiga obehag, frånvaro ≥1 dag	Enstaka svårt skadade, svåra obehag, bestående men	Enstaka döda eller flera svårt skadade	Flera döda eller 10-tals svårt skadade
Miljö:	Ingen egentlig skada. Liten utbredning. Ingen sanering	Overgående kortvarig skada med liten utbredning	Reversibel långvarig skada med liten utbredning eller kortvarig skada med stor utbredning	Permanent skada med liten utbredning eller långvarig skada med stor utbredning	Permanent skada med stor utbredning
Ekonomi:	Skadekostnad < 50 kSEK	Skadekostnad < 500 kSEK	Skadekostnad < 5 MSEK	Skadekostnad < 50 MSEK	Skadekostnad > 50 MSEK



Kommentarer till filik:

A Lägg till risk att tank/system försvagats pga tex påkörning. En ruptur uppkommer först då trycket kommer upp i kritisk nivå, dvs på tankstationen.

B

B.1 Varför provtryckning med just Argon?

Räcker det med att skriva tank ska vara godkänd enligt XXX? Risk finns att vi missar en rad krav på tank om vi själva ska utforma riktlinjer. Ange livslängd "Föraren bör ha hörselskydd för att skydda trumhinnorna vid en ev. explosion" -Detta torde vara en separat risk annan än läckage.

Hur kopplar kW/m2 till personsador?

B.3 Var kommer 25% från? Borde det inte vara 4% LEL?

B allm Det finns fler tankar kring "Rekommendationer" tex att rikta flödet från TPRD mm.

En kommersiell tankventil ska kräva energi för att komma i öppet läge tex 24 V matning (enl erfarenhet) utan energi ska den vara stängd

C

C.2 Det är väl tvärt om? En expanderande vätgas blir varm.

D

D.2 Intern brand i fordon? Är det bättre benämning? Inget nämns om designen och layout ska styras av detta.

E Är det klokt att tömma systemet helt? Borde man lämna 10 bar för transport? Avhjälper E.4

E.5 Vid tömning borde detta ske genom en "flamsläckare" som förhindrar flamma bakåt i systemet. Det borde även finnas i "Empty tank outlet" (se bild i Worddokumentet).

F

Allmänt Hur fungerar tankstation. Finns inte det några elektriska mer "intelligenta" funktioner?
Åska och risker förknippade med det.