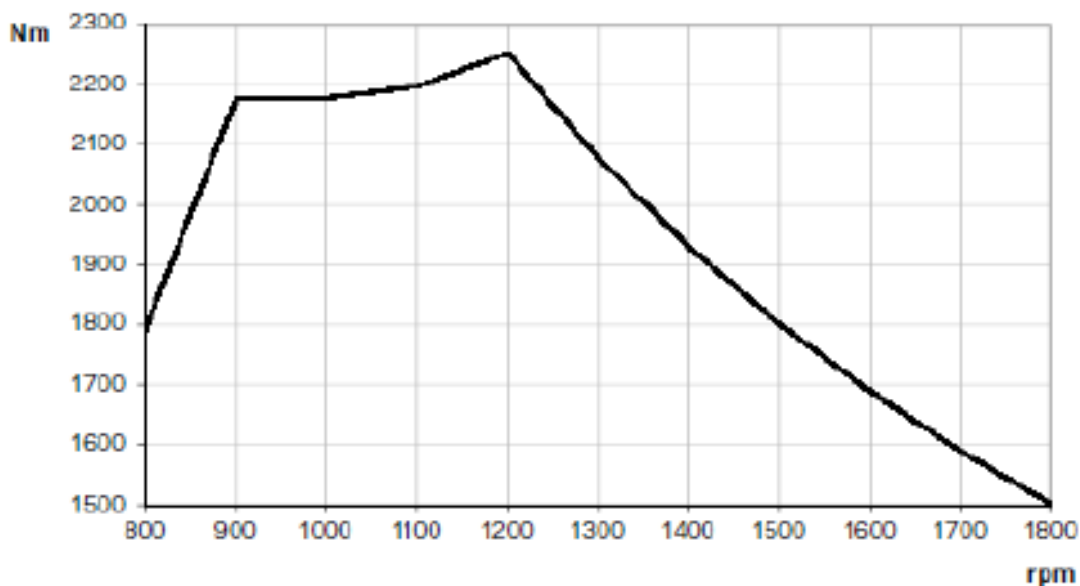


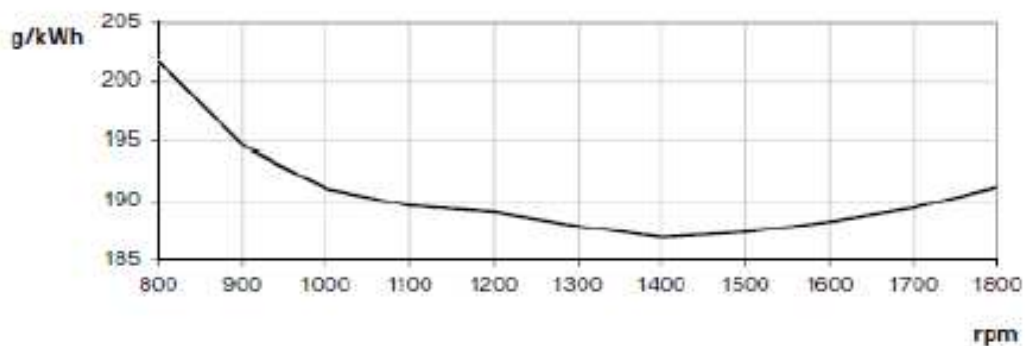
Diesel motor

Tillverkare	Scania
Model	DSC 13 310A
Utsläppskrav	Stage V
Deplacement	12.7 liter
Effekt @1800 rpm	283 kW
Vridmoment @ 1200 rpm	2250 Nm

Vridmoment



Bränsleförbrukning





N E X T G E N L O G S T A C K E R S

Transmission

TM4	Sumo MD, Sumo HD
TwinDisc	TM370
Maxwell	125V Ultracapacitorer
Växlar	Steglös hastighetsförändring

Drivaxel

Tillverkare	Kessler
Model	D106

Styraxel

Tillverkare	Edilog
Styrcylindrar	1

Hjul

Drivaxel, dubbelmontering	18.00-33
Styraxel	18.00-33

Bromsar

Färdbröms	Oljekylld våt lamellbröms
Parkeringsbröms	Caliperbröms på ingående axel till drivaxeln

Hydraulsystem

Filtrering	18/16/13 (ISO 4406)
Pumpar	3* 140 cc för arbetshydraulik
Systemtryck	270 bar
Styrsystem	IQAN, Edilog
Tank	1000 liter

Elsystem

Spänning	24 V system som driver styr och övervakningssystem.
Batterier	2 x 140 Ah
Generator	100 A



N E X T G E N L O G S T A C K E R S

Belysning

ABL 500 LED 3000 lumen

2 st under hytt

2 st på hyttak

2st på fast bom

2 st på teleskoperande bom

2 st bakåt

4 st sidomarkeringar

4 st Röd/gula bakljus med inbyggt blytljus

Service belysning i motorutrymmen

Hytt

Värmeeffekt 10kW

Kyleffekt 7 kW

Framruta i säkerhetsglas

Luftfjädrad stol

Plats för medåkande

3x12V outlets

USB anslutningar

Alpine UTE 72BT, AUX, Bluetooth, USB

Aktiv subwoofer, extra slutsteg

Hertz högtalare

10 tum IQAN display för maskinövervakning och inställningar

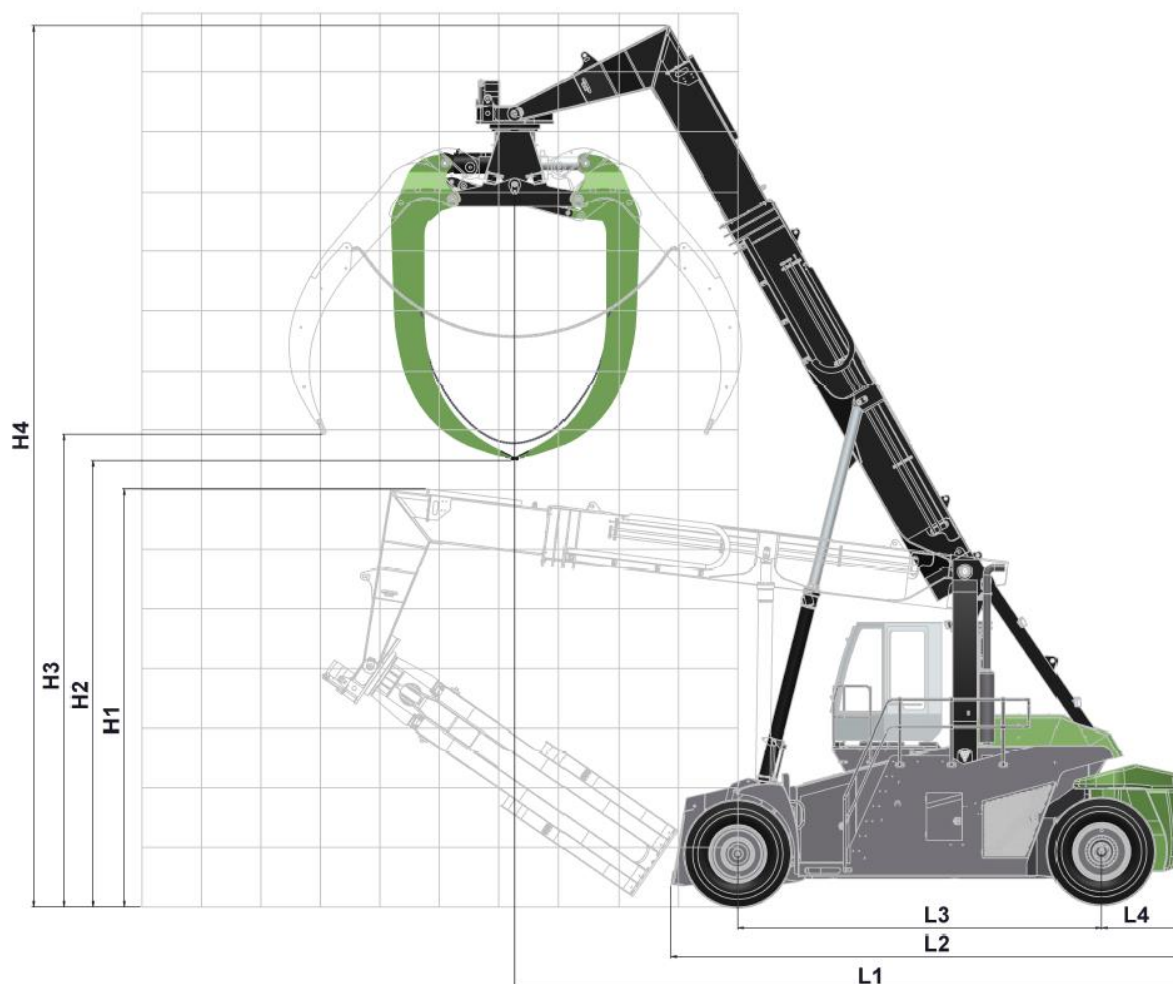
15 tum display för övervakningskameror etc.

Övrigt

Centralsmörjning

Släcksystem

Dimensioner



L1	11 190 mm	H1	7 100 mm
L2	8 585 mm	H2	7 500 mm
L3	6 100 mm	H3	7 950 mm
L4	1 360 mm	H4	14 780 mm

Diagrammet visar en grip med 8,2 m² storlek

Allmän information

Vikt utan last ca 84 ton
 Lastförmåga 34 ton med bommen indragen
 Staplingshöjd ca 8 meter